

TORNELLI A TRIPODE

Il **TP-92** è realizzato con materiali che conferiscono al prodotto un'ottima resistenza agli agenti atmosferici e in particolare l'utilizzo dell'acciaio inox garantisce maggiore resistenza allo sfregamento. Il prodotto è realizzato interamente in acciaio inox AISI-304.

E' consigliabile l'utilizzo di acciaio AISI-316 (optional) per installazioni in ambiente salino. Il tripode non presenta nessun pericolo per l'utilizzatore considerando anche che gli spigoli della struttura sono ben arrotondati. Spingendo sul braccio quando è bloccato comunque questo si libererà non appena avrà il consenso elettrico.

Dopo 60° di rotazione non sarà più possibile il ritorno nella posizione iniziale ma la rotazione dovrà essere conclusa. L'elettronica è a microprocessore con possibilità di variare il funzionamento anche da consolle remota ed è contenuta su due schede, una di gestione e una di alimentazione all'interno della struttura. Il passaggio dei cavi dell'alimentazione avviene dal basso, l'interno della macchina è facilmente accessibile tramite gli sportelli con chiave.

Il tripode viene fornito con imballo antiurto costituito da sagome di polistirolo dentro un involucro di cartone.

ALLESTIMENTI STANDARD

1. Struttura in acciaio inox AISI 304.
2. Coperchio in acciaio inox AISI 304.
3. Predisposizione per inserimento di sistemi di riconoscimento come lettori badge, prossimità, mani libere ecc...
3. Emergenza con rotazione libera del rotore in qualsiasi direzione.



TORNELLI A TRIPODE

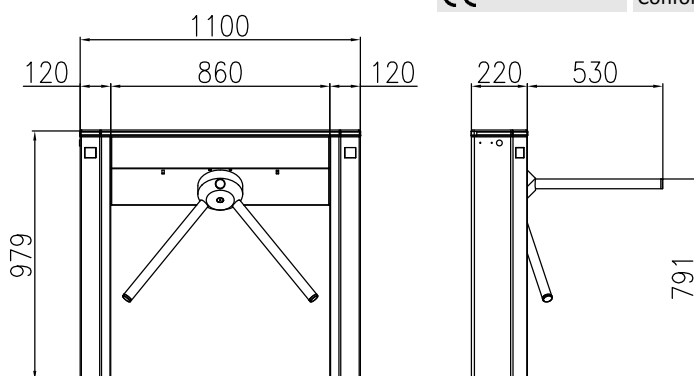
OPTIONAL

- A. Struttura in acciaio inox AISI 316.
- B. Controllo antiscavalamento
- C. Indicatori a led per indicazioni semaforiche.
- D. Braccio abbattibile in emergenza.
- E. Consolle di comando.
- F. Imballo in cassa di legno.

CARATTERISTICHE TECNICHE

Alimentazione	220 V +/- 10%, 50 Hz		
Potenza massima assorbita	70 W		
Temperatura d'esercizio	- 20 °C / 70 °C		
Umidità	90%		
Grado IP	IP44, su richiesta IP65		
Ammortizzatore	Idraulico regolabile.		
Logica di gestione	programmabile a microprocessore con n. 1 linea RS485.		
Velocità di transito	- 40 passaggi al minuto in un senso (esclusi i tempi di azione di eventuali lettori o badge).		
Dimensioni	Dimensioni totali (mm):	Altezza	979
		Larghezza	1100
		Lunghezza	220 + 530 (macchina+braccio) FISSO
		Lunghezza	220 + 615 (macchina+braccio) ABBATTIBILE
Peso	62 Kg		
MCBF	2 anni o 1 000 000 di passaggi rispettando l'ordianaria manutenzione.		
MTRR	1 ora		
Riferimenti normativi	Conforme alla circolare del Ministero degli Interni n°4962 del 04/04/12. Compatibilità dei dispositivi di accesso e di uscita alle norme di tutela della sicurezza previste nel D.Lgs.81/08.		
CE	Conforme alle norme europee		

MODELLO FISSO



MODELLO ABBATTIBILE

